

SANTOS 370 DC

KOMPAKTNÍ REKUPERAČNÍ JEDNOTKA SE ZPĚTNÝM ZISKEM VLHKOSTI

ZPĚTNÝ
ZISK VLHKOSTI

 **PAUL**
WÄRMERÜCKGEWINNUNG



Certifikováno
jako vhodné zařízení
do pasivního domu
Institut
Dr. Wolfgang Feist



Rekuperace tepla:

[účinnost]: 84% ¹⁾

Elektrická účinnost: 0.29 Wh/m³ ²⁾

¹⁾ výsledky se mohou měnit podle použitých metod měření, např. s kondenzací nebo bez kondenzace
²⁾ nejlepší účinnost na dnešním německém trhu

POPIS PRODUKTU

Rekupační jednotka Santos 370 DC / Santos F 370 DC je kompaktní zařízení pro řízené větrání se zpětným ziskem tepla pro použití v bytech a rodinných domech. Díky dvěma úsporným, stejnosměrně napájeným ventilátorům s vysoce výkonnými oběžnými koly proudí vzduch přes protiproudý výměník tepla s až 90%-ním využitím odpadního tepla. Standardní tepelný výměník lze na přání nahradit speciálním výměníkem se zpětným ziskem vlhkosti, kterým lze získat větší část vzdušné vlhkosti z odpadního vzduchu zpět. Tato vlastnost umožňuje zlepšit obytné prostředí v prostorách s malou produkcí vlhkosti a suchým vzduchem. Konstrukce deskového výměníku s garantuje naprosté oddělení čerstvého a odpadního vzduchu a tím i hygienický provoz. Filtry G4 (variantně protipylový F7) zajišťují čistotu čerstvého venkovního vzduchu na jedné straně a odtahovaného vzduchu na straně druhé, čímž zabraňují znečištění výměníku a ostatních součástí jednotky. Filtry si můžete objednat prostřednictvím online shopu.

Skříň je vyrobena z potahovaného plechu a vnitřní polypropylenové obložení zajišťuje nutnou tepelnou a zvukovou izolaci. Regulace množství vzduchu se provádí pomocí 3-stupňového ovladače, který může být namontován kdekoli, nezávisle na umístění jednotky. Každý stupeň je samostatně nastavitelný v kroku 1% z celkového rozsahu otáček. Automatická regulace by-passu s motoricky ovládanou klapkou zajišťuje v létě spolu se zemním kolektorem příjemné ochlazení větraného prostoru. Ochrana proti mrazu je zajištěna zemním kolektorem nebo aktivní protimrazovou ochranou s nezávislým řízením. Jednotka umožňuje naprogramování pro vhodnost provozu v kombinaci s krbem.

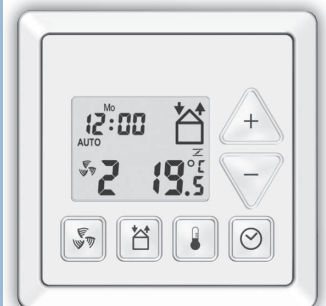
Jednotka disponuje 8 vývody DN 160 pro připojení vzduchovodů dle potřeby ze strany nebo shora. Kondenzační odtok je připraveno pro 5/4" hadici a podle varianty jednotky je umístěn vlevo nebo vpravo zespodu jednotky.

10 PŘEDNOSTÍ JEDNOTKY:

1. Kromě tepla umožňuje i zpětný zisk vlhkosti (zvyšuje se kvalita obytného prostředí).
2. Stupeň zpětného využití tepla - 127%.
3. Hygienický výměník.
4. Možnost výměny standardního výměníku za výměník se zpětným ziskem vlhkosti.
5. Málo pohyblivých dílů, garance bezporuchovosti.
6. Nekritické chování jednotky i při špatné obsluze a údržbě jednotky.
7. Nebezpečí zámrazu výměníku není při teplotách vyšších než -10°C. Umožňuje vynechat aktivní protimrazovou jednotku nebo zemní vzduchový kolektor.
8. Žádný přenos pachů po dobu životnosti jednotky.
9. Jednoduchá údržba jednotky.
10. Dobrý poměr cena/ užitná hodnota.



3-stupňový přepínač
jako nad nebo pod omytkovou
varianta



Utěsněná klávesnice
jako nad nebo pod omytkovou
varianta

santos 370 DC

Rozměry jednotky:

V x Š x H [mm]: 892 x 714 x 597

Montáž:

zavěšení na zeď, horizontálně;
(doní hrana nejméně 235 mm nad
konečnou úrovní podlahy), nebo
vertikálně v základním rámu

Umístění:

uvnitř, teplota > 10°C

Potrubní přípojky:

8 přípojek vzduchu o průměru 160mm

Kondenzát:

1 1/4" hadicová přípojka

Materiál:

Skříň: ocelový plech, prášková barva
šedomodrý, bez tepelných mostů,
tepelná a hluková izolace prostřednictvím
EPP-pěnový polypropylen
Výměník tepla: plast

Váha:

39 kg

Filtry:

Vnější vzduch: G4, volitelně F7
Odpadní vzduch: G4

Electrická přípojka:

230 V, 50 Hz; připravený k připojení
přes svorkovnici max. do 1m od WRG
- bez zásuvky

Délka kabelu:

- propojovací kabel svorkovnice-WRG:1m
- síťový kabel (230 V): 2 m
- 3-stupňový přepínač ke koncové skříni
(230 V): kterýkoliv (dle zákazníka)
- Utěsněná klávesnice ke koncové skříni:
max. 10 m (dle ostatních)

Ovládání:

- 3-stupňový přepínač, volné místo
instalace, nebo
- Utěsněná klávesnice

Stupeň krytí:

IP 22

Ventilátory:

2 230 V DC radiální ventilátor

Příkon/ objemový proud /
dostupný tlak:

viz diagram 1

Účinnost rekuperace:

cca. 80 až 90%

Míra rekuperace tepla:

92,7 % pro santos 370 DC (dle EN 308)
do 127 % pro Santos F 370 DC (uvedeno
pro citlivé teplo v odtahovém proudě
vzduchu)

Míra rekuperace vlhkosti:

více jak 65 %

Hlučnost
dle DIN EN ISO 3743-1:
(vzdálenost 1,5 m v dB(A))

V*	100	270	360
Lp(A)	10	30	36

Teplotní rozsah
teplného výměníku:

použitelný od -20°C do 40°C

Letní chod:

motorově řízený letní obtok

Protimrazová ochrana:

- snížení ot. ventilátoru, nebo
- akt. protimrazová el. ochrana, nebo
- volitelný zemní výměník, nebo
- křbová ochrana

Dohřev:

- teplovodní výměník jako externí
jednotka
- elektrický přímotopný registr jako
externí jednotka

Informace:

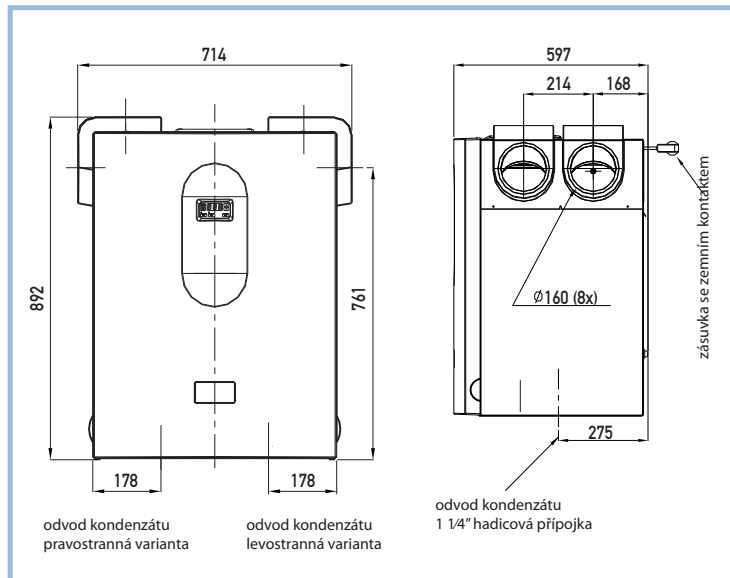
Změny ve smyslu technického pokroku
vyhrazeny.

* průtok [m³/h]

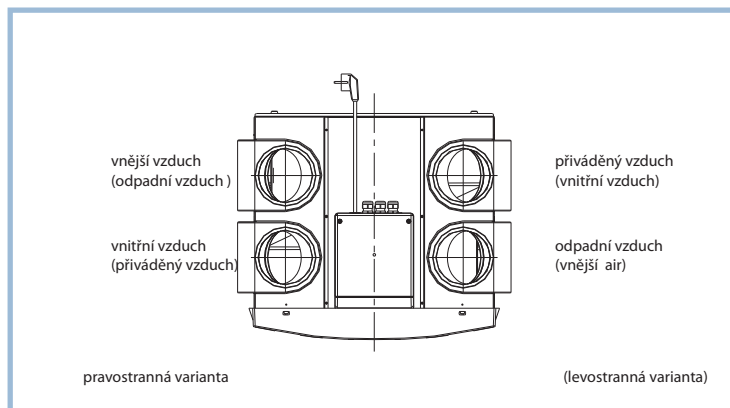
- Ceny za životní prostředí
- Ceny za inovaci
- Evropské a německé patenty
- Cena za výrobek roku
- První systém MVHR certifikovaný jako
„passiv haus“
- Cena Oskar za životní prostředí
- Cena Intec pro Sasko

Dovozce ČR: ADAN - úspory energie, s.r.o. · Dědinaova 2011 · 148 00 Praha 4 · info@paul-rekuperace.cz · www.paul-rekuperace.cz
Paul Wärmerückgewinnung GmbH · August-Horch-Str. 7 · 08141 Reinsdorf · Germany · www.paul-lueftung.net

Distribuuováno:



Obrázek 1: Přední pohled / Boční pohled zprava



Obrázek 2: Vrchní pohled

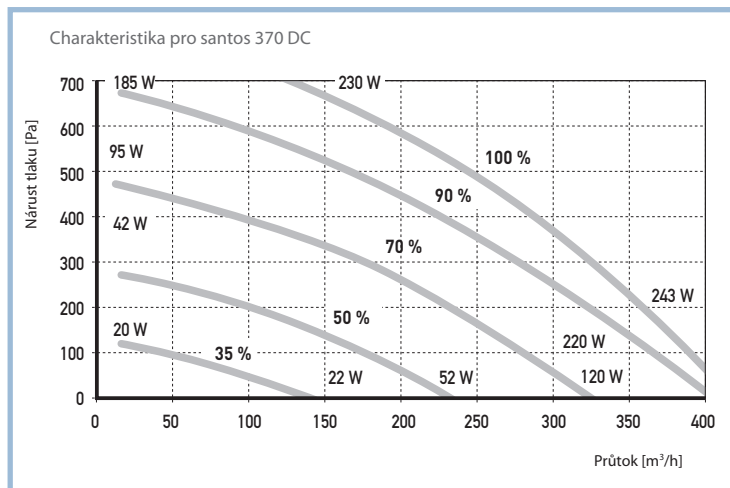


Diagram 1: Charakteristika objemového proudění, dispoziční extrémní tlak a příkon

PAUL Komfort Ventilation obdržel cenu za inovaci jak na celoněmecké tak i na saské úrovni a obdržel také Německou environmentální cenu.

PAUL nabízí vybavení pro kontrolované residenční větrání s efektivitou až 99% - přelomové v historii.

Naše motto je „nové nápady ve větrání“ - pro čerstvý a zdravý vzduch v domech s energeticky úsporným systémem pro zachování integrity životního prostředí.