

Stav k 09.06.09

Vyhrazujeme si právo na změny
ve smyslu technického pokroku.

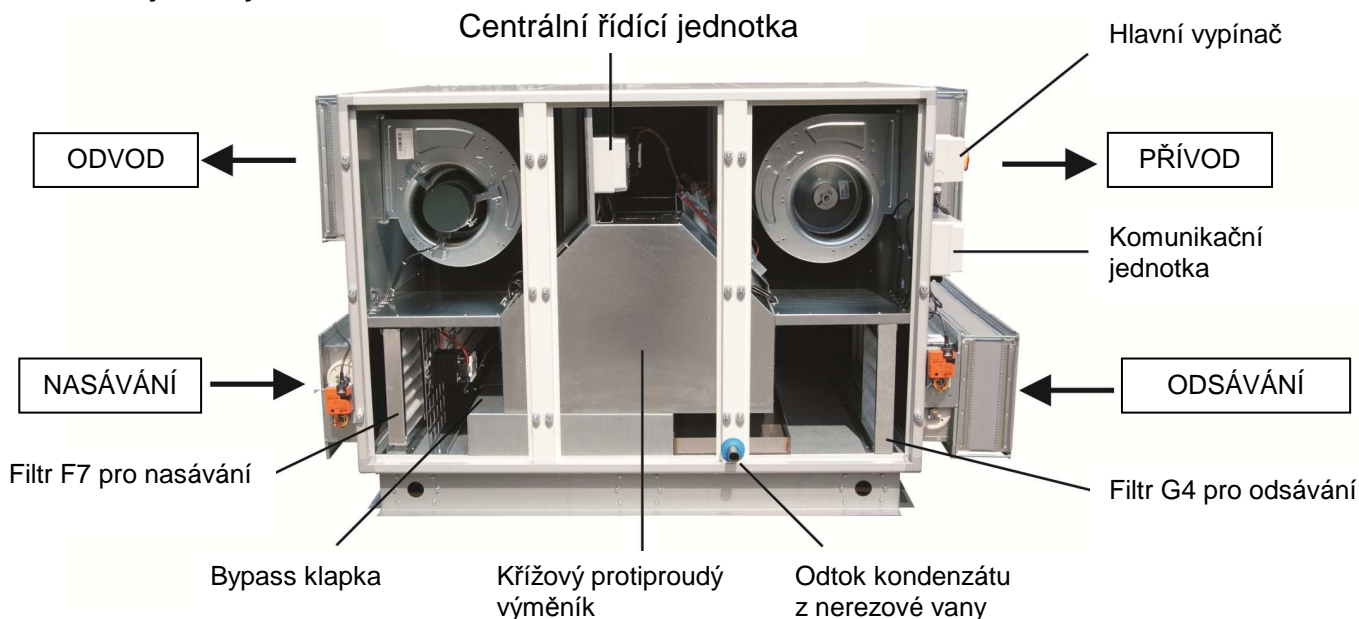
Technická data

Větrací jednotka s rekuperací tepla

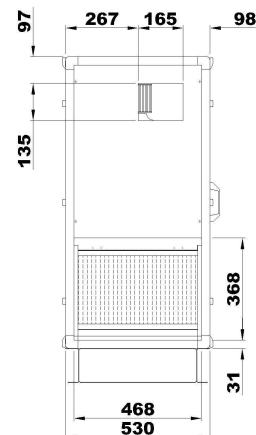
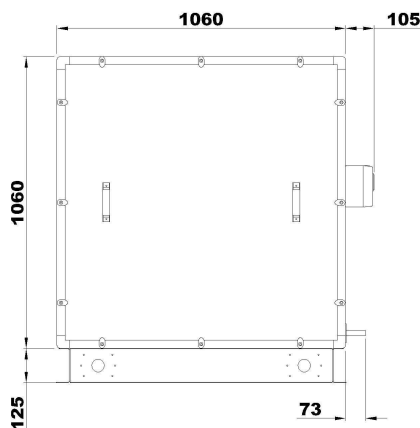
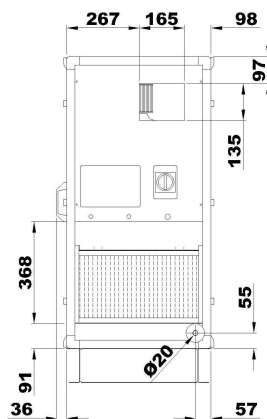
Maxi 801 DC



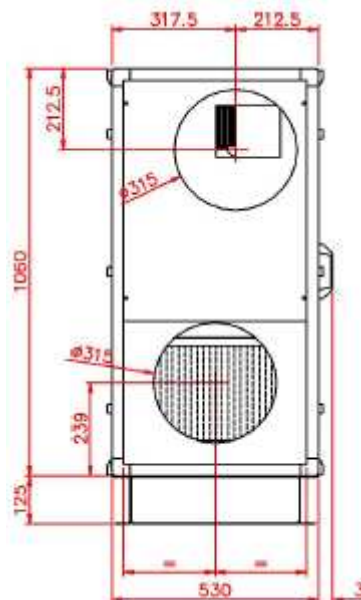
Stavba jednotky:



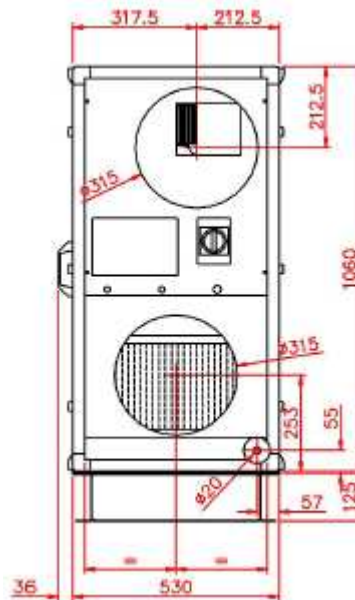
Rozměry:



Rozměry připojení:



připojení odvodu / nasávání



připojení přívodu / odsávání

Komponenty větrací jednotky:

Výměník tepla:	Hliníkový křížově-protiproudý výměník tepla na kluzných kolejničkách
Ventilátory:	Stejnoseměrně napájené radiální EC ventilátory
Filtry:	Filtr čerstvého vzduchu třídy F7, filtr znečištěného vzduchu třídy G4
Skříň:	<u>Rám:</u> duté profily z eloxovaného hliníku s umělohmotnými spoji v rozích; <u>Konstrukce dvojité stěny:</u> z vnitřní strany pozinkovaný plech; z vnější strany lakovaný - RAL 9002 (šedá) - s ochrannou fólií; mezivrstva z ohnivzdorně ošetřených EPS-panelů hrubých 28 mm, zvukově a tepelně izolujících. Konstrukce skříň umožňuje její instalaci venku (s ochrannou stříškou). Dvířka pro ventilátory a filtry jsou izolované. Přístroj může být namontovaný na základovém ráme a usazuje se na stojato.
Letní provoz:	Motorický letní bypass, ovládaný tepelnými senzory; výměník tepla se uzavírá do 100 %.
Přípojení vzduchu: (možné varianty komponentů)	<u>Nasávání čerstvého vzduchu:</u> nasávací hrdlo s odlučovačem kapek nebo s protidešťovým krytem (s klapkou/bez) nebo klapkou nebo flexibilní plachtovinové hrdlo (s klapkou/bez) nebo převlečný límeč <u>Výstup znečištěného vzduchu:</u> flexibilní plachtovinové hrdlo nebo převlečný límeč nebo žaluzie (samouzavírací) <u>Přívod čerstvého vzduchu:</u> Flexibilní plachtovinové hrdlo nebo převlečný límeč <u>Odtah znečištěného vzduchu:</u> Flexibilní plachtovinové hrdlo (s klapkou/bez) nebo klapka nebo převlečný límeč
Odvod kondenzátu:	Vana z nerezové oceli s Ø 20 mm hrdlem výpustě kondenzátu na ¾" hadici, sifon (není v dodávce)
Centrální řídicí systém:	Externí ovládání s LCD displejem, rozměry 122x66, připojovací kabel JYSTY 2x2x0,6, max. 1000m
Řídicí jednotka:	Ventilátory a řízení: 1 x 230 V, 50/60 Hz; doporučuje se předřadit vypínač Elektrická protimrazová ochrana a přehřev: 3 x 400 V +N, 50/60 Hz; samostatný vypínač
Třída el. krytí (dle DIN 40050):	IP 44 (rekuperační jednotka) IP 44 (řízení)
Hmotnost:	152 kg
Teplotní rozsah:	Od -20 do 55 °C

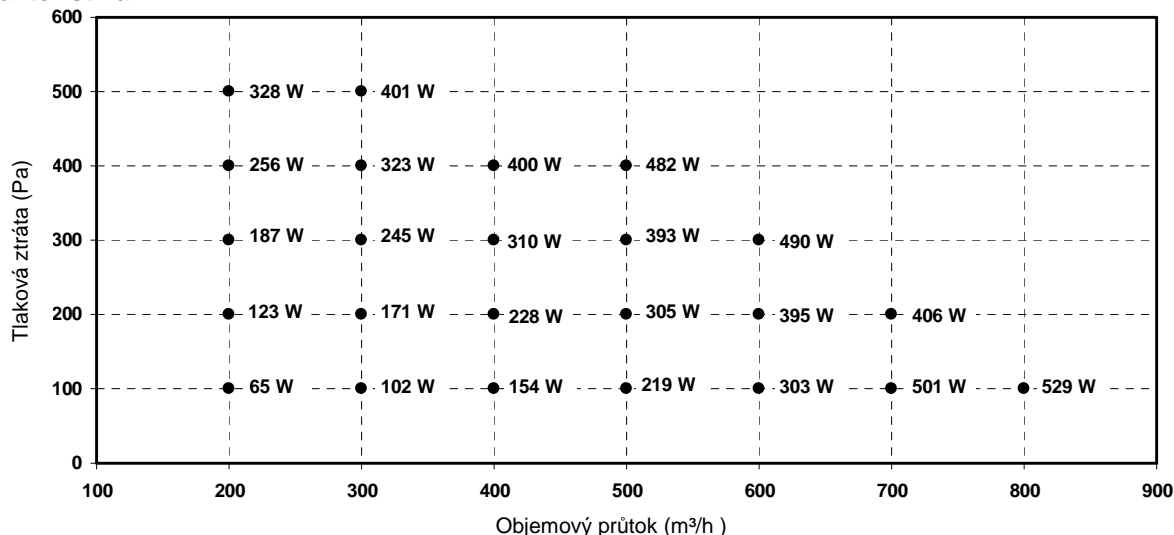
Provozní údaje:

Větrací množství (m ³ /h)	Účinnost rekuperace ¹⁾ %	Teplota přiváděného vzduchu ¹⁾ °C	max. tlaková ztráta (Pa)		Příkon ventilátorů ²⁾ W	Hladina akustického tlaku ²⁾ v 3 m vzdálenosti dB(A)
			Přívod Pa	Odsávání Pa		
400	92,6	19,6	521	513	154	43,3
600	91,2	19,2	370	352	303	47,4
700	90,7	19,0	288	263	406	49,2
800	90,2	18,9	206	173	529	50,9

1) hodnoty při rovnotlakém větrání, t_{čerstvý} = -10 °C, φ_{čerstvý} = 90 % rel.vlhk. a t_{odtah} = 22 °C, φ_{odtah} = 50 % rel.vlhk.

2) hodnoty při vnějším tlaku 100 Pa

Charakteristika:



Řízení:

- 3-stupňová regulace otáček ventilátorů a funkce vypínání
- Možnost volby řízení mezi - na konstantní objemový průtok
-na konstantní tlak
-0/10 V-vstupní signál
- Možnost nastavování rovnováhy průtoku na přívodu vůči odtahu
- Plynulé zastavení/plynulý rozběh ventilátorů (s vnějším ochranným zapojením)
- Zobrazování aktuálních provozních hodnot na displeji řízení
- Zobrazování chybných hlášení (protipožární klapky, porucha ventilátorů, chyba systému)
- Zvláštní hlášení potřeby výměny filtru odpadního a filtru čerstvého vzduchu
- 2 analogové výstupní signály 0-10V
- Automatické řízení bypassu, protimrazové ochrany, dohřevu, otevírání a zavírání žaluziové klapky, doběhu ventilátoru při elektrickém vytápění
- Energeticky nezávislá protimrazová ochrana (redukce objemového přítoku čerstvého vzduchu)

Pozn.: Pro servisní práce je nutné zajistit manipulační prostor : Přední panel: 500 mm; zadní panel: 500 mm

Panel:



Řídicí jednotka s LCD Displejem (122x60mm).
Propojení kabelem s ovládací jednotkou IYSTY 2x2x0,6, max. 1000m