

Stand 28.05.09

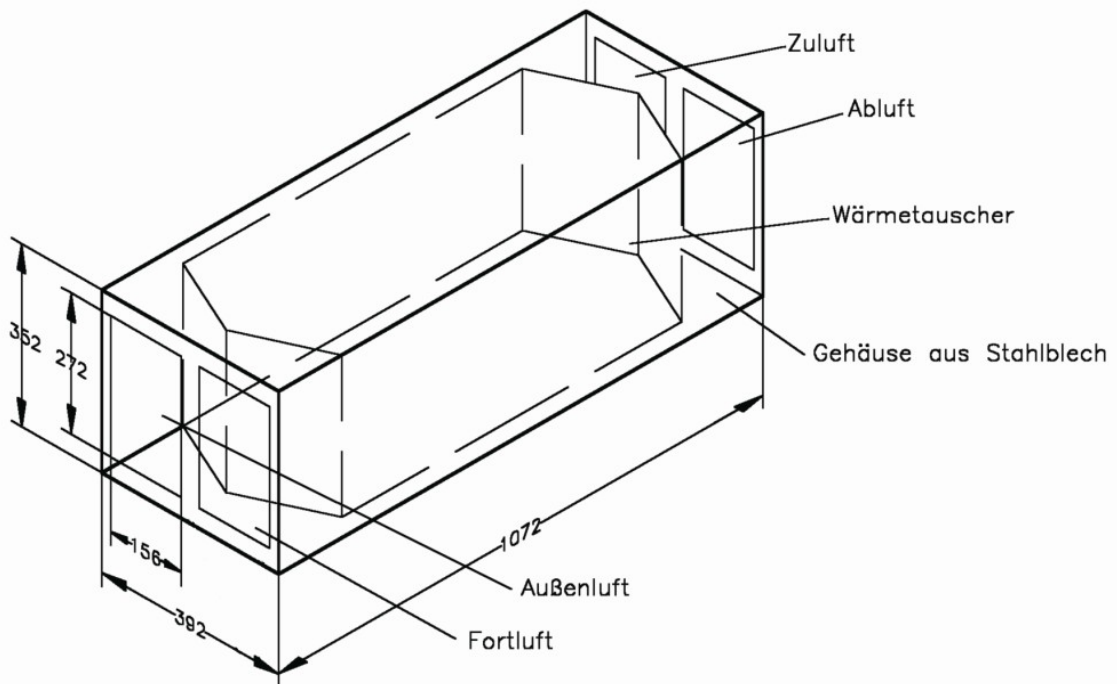
Änderungen im Sinne des technischen Fortschritts behalten wir uns vor.

# Technische Daten

## Wärmetauscher zentral solo



**Geräteaufbau:** Kanal-Gegenstromwärmetauscher im Stahlblech-Gehäuse



<b>Außenmaße:</b>	Länge: 1072 mm	Breite: 392 mm	Höhe: 352 mm
<b>Anschlußmaße:</b>	272 x 156 mm		
<b>Gewicht:</b>	35 kg		
<b>Material:</b>	außen: verzinktes Stahlblech innen (Wärmetauscher): Kunststoff		
<b>Betriebsdaten:</b>	Temperaturwirkungsgrad	ca. 80 bis 90 %	
	Luftvolumenstrom	100 bis 250 m <sup>3</sup> /h	

**Kennlinie:**

