

## Popis:

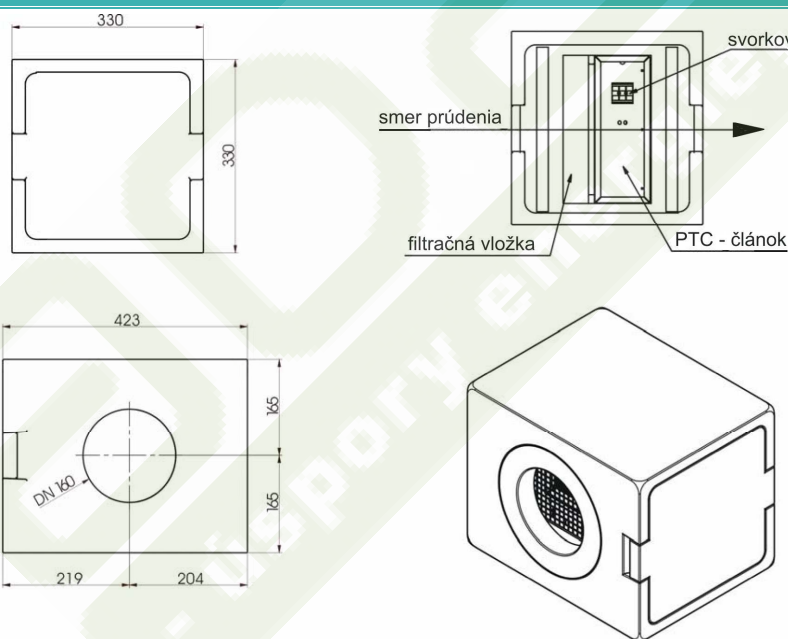
ISO - box je kompaktní skříň vyrobená z pěnového PP. Má odnímatelný kryt a dva otvory DN160 pro připojení vzduchotechnického potrubí. Do ISO - boxu je možné vložit filtrační vložku hustoty G3, G4, F8, H10 nebo uhlíkový filtr a PTC vyhřívací článek. ISO - box je tak použitelný ve formě filtrační jednotky, protimrazové ochrany nebo topného registru. Filtrační vložka současně ochraňuje PTC článek před znečištěním.

Podstatnou vlastností ISO - boxu jsou jeho tepelněizolační vlastnosti. Při použití ve formě předřadného filtru nebo protimrazové ochrany tak v interiéru odpadá potřeba tepelné ochrany proti vzniku kondenzátu na povrchu boxu. Použití ve formě vzduchového registru zase eliminuje vzájemné ovlivňování registru a okolního prostředí.

Řízení PTC topného článku je možné prostřednictvím automatického řízení větracích jednotek PAUL nebo nezávislého řídicího modulu, např.. univerzálního termostatu PAUL.



## Rozměry:



## Technické údaje:

Příkon topného článku:	2000 W
Max. průtok:	350m <sup>3</sup> /hod
Průměr připojovacího potrubí:	DN 160
Elektrické připojení:	230 VAC, síťový kabel bez zástrčky
Elektrická ochrana:	dvojstupňový ochranný termostát, integrovaný v PTC – článku
Filtrační vložka:	G3, G4, F8, H10, aktivní uhlí
Hmotnost:	3 kg

## Poznámky:

ISO - box s filtry F8, H10, nebo s aktivním uhlím je vhodné osadit do přívodního potrubí za větrací jednotku.

Filtrační kazeta s aktivním uhlím AK je vhodná pro odfiltrování pachů, vznikajících od aromatických nebo alifatických uhlovodíků jako jsou: heptan, oktan, xylol, benzol, naftalen, případně ozon (kuchyňské pachy, spaliny, zápachy z ředidel ...)

Filtrační kazeta s aktivním uhlím AL je vhodná pro odfiltrování pachů, vznikajících od látek s nízkým bodem varu, jako jsou: methan, ethan, formaldehyd, amoniak, vodík a pod. (močůvka, hnůj, ...)

Kontrolu filtrů je třeba vykonávat současně s kontrolou filtrů ve větrací jednotce.

## Graf tlakové ztráty:

