

Stav k 03.06.09

Vyhrazujeme si právo na změny ve smyslu technického pokroku.

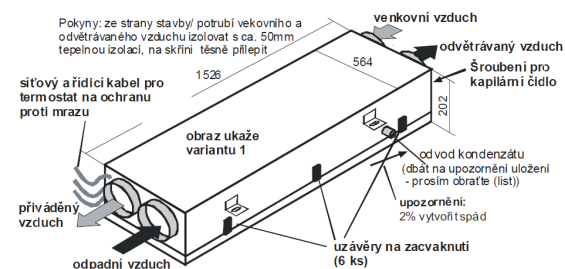
Technické údaje

Větrací jednotka s rekuperací tepla

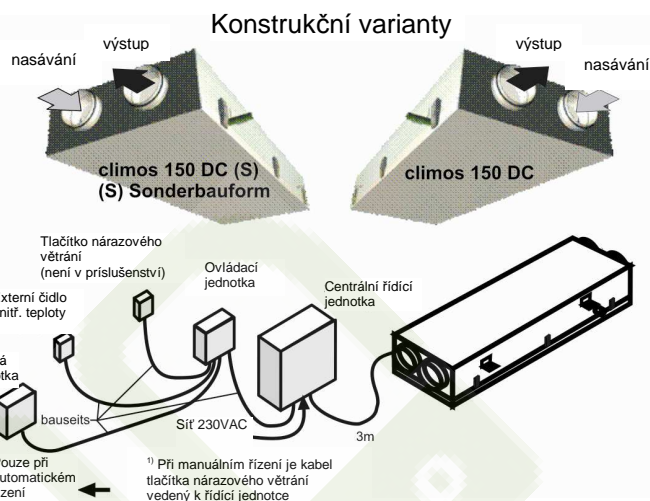
Climos 150 DC (S) mezistropová jednotka



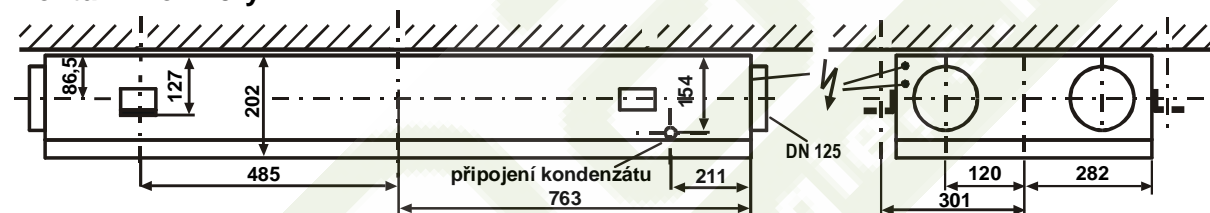
Konstrukce přístroje:



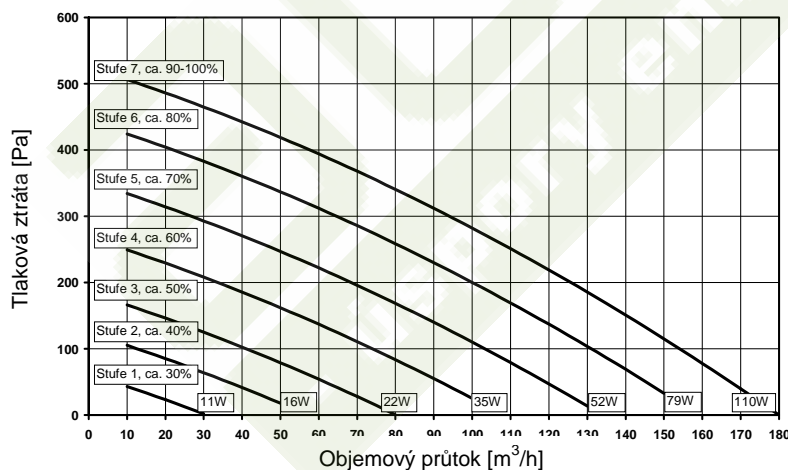
PA S S N
HA U S
geeignete
KOMPONENTE
Dr. Wolfgang Feist



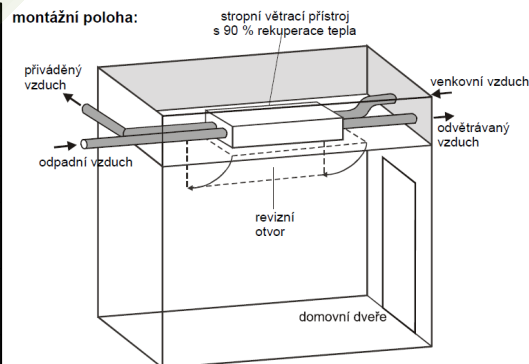
Montážní rozměry:



Charakteristika:



montážní poloha:



Poznámky:

- pro montáž do podhledu Paul nabízí montážní rám s revizním otvorem pro tloušťku sádkartonu 12, 5 mm (rozměry: 1630 X 700 mm, hmotnost: 10 Kg, pérové spony na uzavření).
- při montáži do podhledu jsou nezbytné revizní otvory (min. 1630 x 700 mm) na údržbářské práce a výměnu filtrů.
- Řídicí jednotka je připevňena tak aby se předešlo teplotnímu vyduťí a aby byla dostupná pro opraváře
- při montáži do meziprostoru se doporučuje použít suchý sifon
- musí být umístěna na nezámrzném místě, nejlépe > 10°C
- Řídicí kabely pro obsluhu jednotky a senzory nesmí být připojeny paralelně k 230/400 VAC-vedení (min 20cm od sebe) a nesmějí být pomotané
- pro současný provoz s krbem je případný modul na podtlakovou kontrolu s vypínací funkcí pro ventilátor a / nebo poklop na odsávání páry se vzduchovým vypínačem

Komponenty jednotky

výměník tepla
ventilátory
filtry

materiál: WT-umělá hmota
48 V stejnosměrný proud - radiální ventilátory
třída filtru: G4 (přiváděný / odpadní vzduch)
volba: pylový filtr F8 (přiváděný vzduch) - zvýšená tlaková ztráta

centrální řídicí jednotka:
(pro variantu 1)
s volitelnou protimrazovou ochranou a
elektrickým topným registrem
(pro variantu 2)
skříň
trubkové přípojky
odváděč kondenzátu
hmotnost
elektrické připojení
třída ochrany (dle EN 60335)
způsob ochrany (dle DIN 40050)
připojení

Dx Šx H (mm): 340x 300x 80

Dx Šx H (mm): 340x 300x 140
Dx Šx H (mm): 340x 300x 80
pozinkovaný ocelový plech, bez tepelných mostů, 40 mm tepelná izolace, zvuková izolace
průměr 125 mm rozměr vsuvky
hadice 3/4" (sifon - na místě)
45 kg
230 V, 50 Hz, s zástrčkami
I
IP 20 (řízení); IP 41 (přístroj)
- síťový kabel
- řídicí kabel mezi větrací jednotkou a řídicím přístrojem: 3m
- 4-násobné, stíněné řídicí vedení IYSTY 2x2x0,6 mezi řídicí a ventilační
jednotkou: max. 15mm, na místě
max. 40°C
horizontální, 2% spád ke kondenzátnímu odvodu

hranice nasazení
montážní poloha

Provozní údaje

příkon
objemový proud vzduchu
účinnost

max 110 W
od 30m³/h do 180m³/h (při 100 Pa)
ca. 80 do 95%

Hladina akustického tlaku podle DIN 4109 část 1. Tab. 26		vzdálenost 3 m ve volném poli	Při montáži do meziprostoru
Stupeň větrání	Stupeň 1 ca. 30%	23 dB(A)	< 20 dB(A)
	Stupeň 3 ca. 50%	27 dB(A)	
	Stupeň 5 ca. 70%	32 dB(A)	
	Stupeň 7 ca. 100%	33 dB(A)	

Řízení

Varianta 1: Automatické-řízení (standardní funkce);

- 8 samostatných časových programů, veškeré přiřazení programů jsou k dispozici ve všední dny
- motorizovaný letní bypass klapky
- pohotovostním stavu, příkon <2 W
- ruční ovládání rychlosti ventilátoru (vypnuto, minimální, normální, maximální)
- ovládací panel volně instalované v obývacím pokoji
- programování otáček ventilátoru v krocích po 1% (30-100% z max. výkonu ventilátorů)
- nastavení rovnováhy přívodu a odsávání
- kontrola čistoty filtru
- ochrana před zamrznutím předřazeného teplovodního výměníku

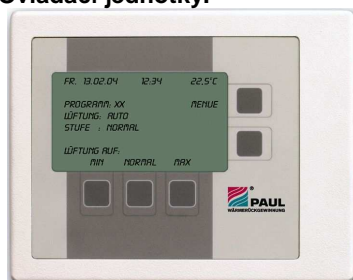
Volby (s příplatkem)

- aktivace elektrické regulační klapky pro zemní
- registru (umožní nasávat vnější vzduch přímo nebo přes zemní registr) nebo solanková protimrazová
- ochrana (solanka/vzduchový výměník pro letní chlazení)
- aktivace protimrazové ochrany
- konstantní regulace množství vzduchu (množství přiváděného čerstvého a odsávaného znečištěného vzduchu jsou neustále kontrolovány a vyrovnávány pro spolupráci s krbem)
- aktivace motorických letní bypassové klapky
- nastavení tepelného okruhu (např. čerpadlo tepelného okruhu nebo elektrický registr při vytápění až do 2,1 kW) - také s nočním poklesem
- větrací jednotka může být ovládána více ovládacími jednotkami (např. jedna umístěna u větrací jednotky, jedna v obytném prostoru). Při použití dohřevu musí být tepelné čidlo u první ovládací jednotky.

Varianta 2: Manuální řízení

- 7 stupňové řízení otáček ventilátorů a vypnutí
- možnost nárazového větrání
- možnost připojení dodatkového tlačítka nárazového větrání
- kontakt pro externí vypnutí
- týdenní spínací hodiny (volitelné)
- možnost spolupráce s krbem (volitelné - dotatečný konfigurační software)
- nastavitelnost rovnováhy mezi ventilátorem odsávání znečištěného vzduchu a ventilátorem přívodu čerstvého vzduchu
- "pouze přívod čerstvého vzduchu" nebo "jen odsávání znečištěného vzduchu" (letní provoz)
- při spolupráci s krbem je "jen odsávání znečištěného vzduchu" uzavřené
- schopnost spolupráce s krbem (doplňkový konfigurační software)
- nastavení rovnováhy přívodu a odsávání pouze přívod nebo jen odsávání (letní provoz)
- kontrola čistoty filtru
- protimrazová ochrana:
 - bezstupňová redukce otáček ventilátoru přívodu čerstvého vzduchu (ne při spolupráci s krbem) při výstupní teplotě znečištěného vzduchu nižší než 2 °
 - vyhřívací registr s autonomním řízením (volitelné)
 - zemní registr

Ovládací jednotky:



Komfortní ovládací jednotka pro automatické řízení

(š x v x h v mm: 158 x 125 x 32 mm)
Kabel: IYSTY 2x2x0,6;
max. 15m



Fóliová klávesnice pro manuální ovládání
(š x v x h v mm: 80x80x12)
Kabel: IYSTY 2x2x0,6;
max. 15 m