

Nasávací box pro zemní kolektor E-box/E2-box

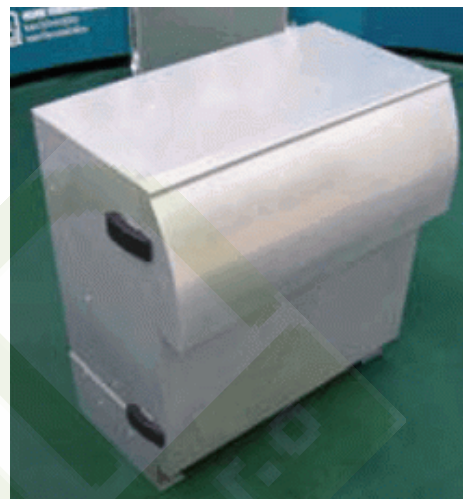


Popis:

Nasávací hlavice typu E-box je určena jako vstupní komponent pro nasávání čerstvého vzduchu do ventilačního systému RD nebo jiných objektů. Přednostně je vhodná v případě, pokud před větrací jednotkou je použit zemní registr, nebo delší sací potrubí, ve kterém by se mohl usazovat prach a jiné nečistoty. Vyrábí se ve dvou provedeních - jednoduchý pro jmenovitý průtok do 400m³/hod a dvojitý pro průtok do 700 m³/hod.

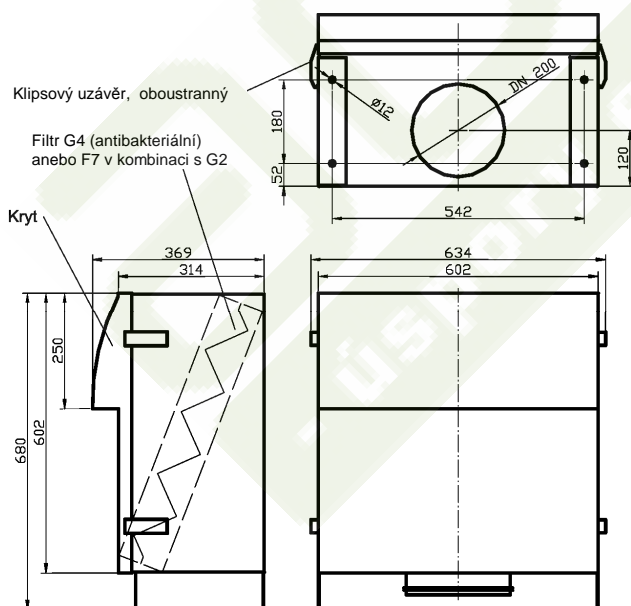
Je vyhotovena z pozinkovaného plechu s barevnou povrchovou úpravou v odstínu RAL6005 (Mechově zelená) nebo RAL9006 (bílý hliník). Osazena je filtrační vložkou typu G4, resp.pylovým filtrem F7 s předfiltr G2. Filtrační vložky se vyměňují po odklopení předního krytu upevněného pomocí klipsových uzávěrů.

Ze spodní strany je opatřena dvěma konzolami pro upevnění do betonového podstavce a přírubou DN200 (E-box) a DN250 (E2-box), pro připojení k ventilátoru potrubí.

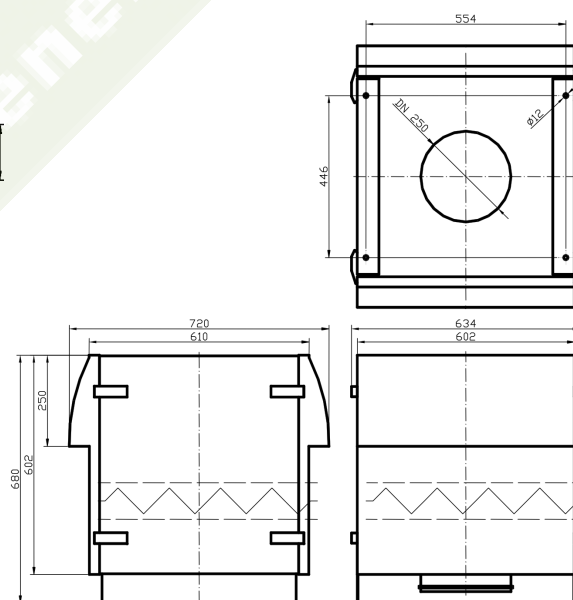


Rozměry:

Typ E:

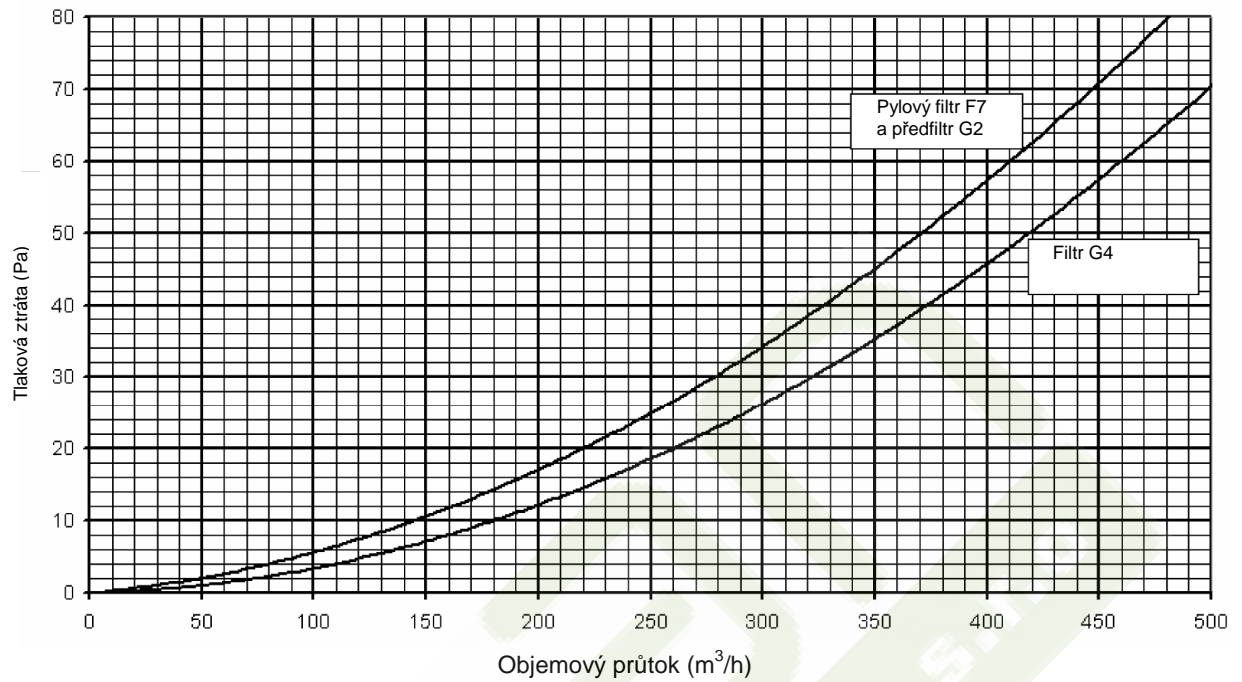


Typ E2:



Grafy tlakových ztrát:

Typ E:



Typ E2:

